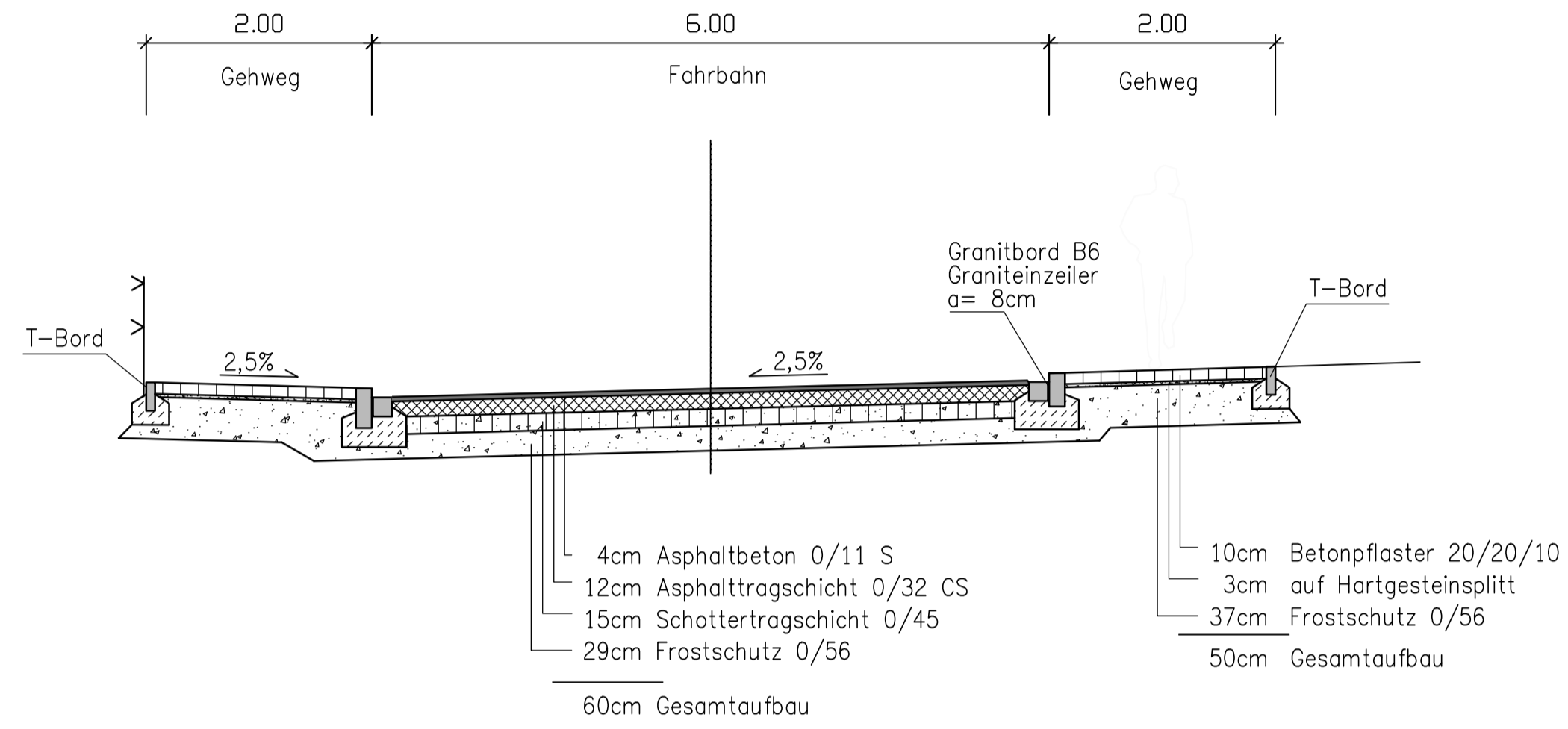
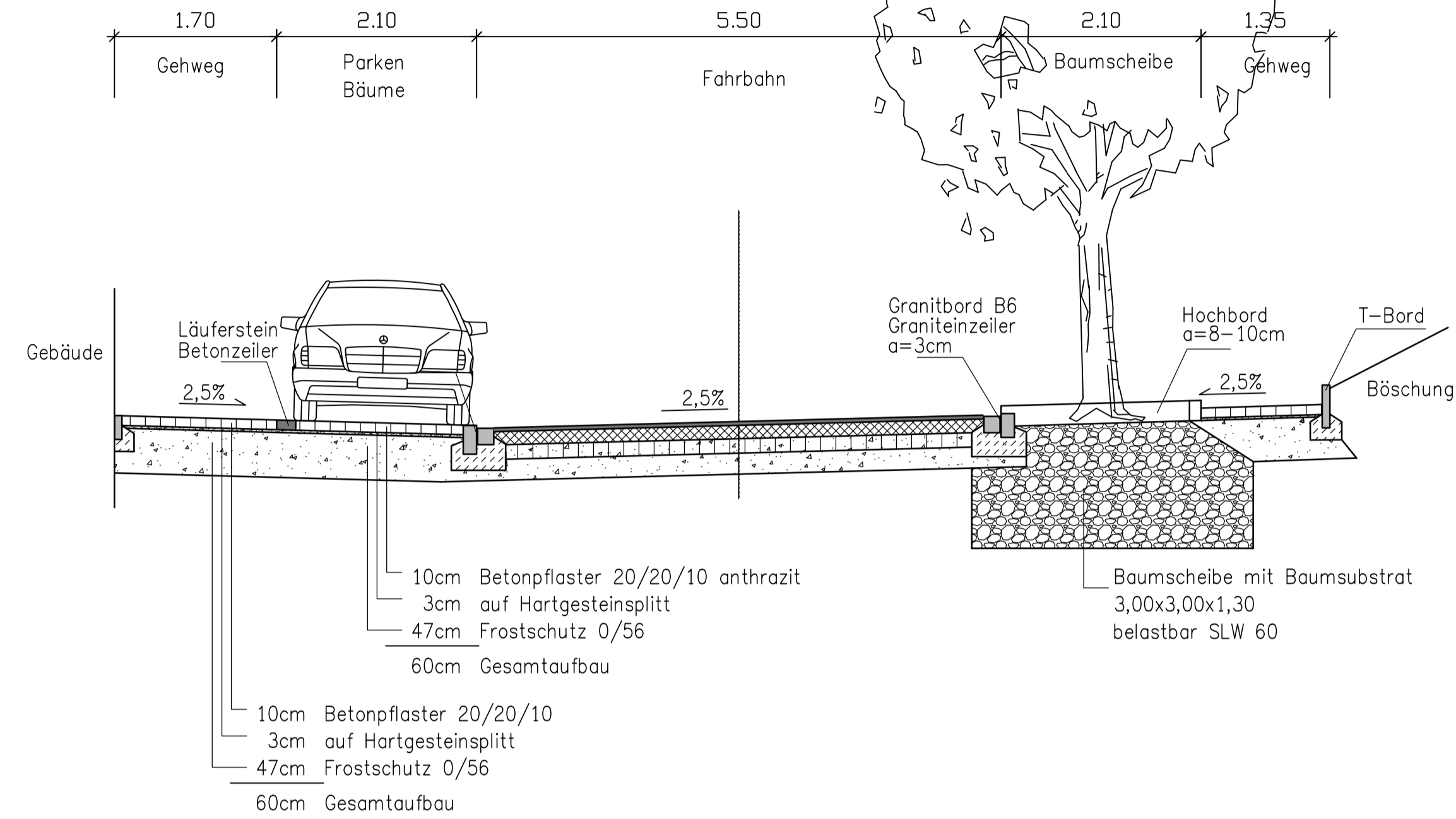


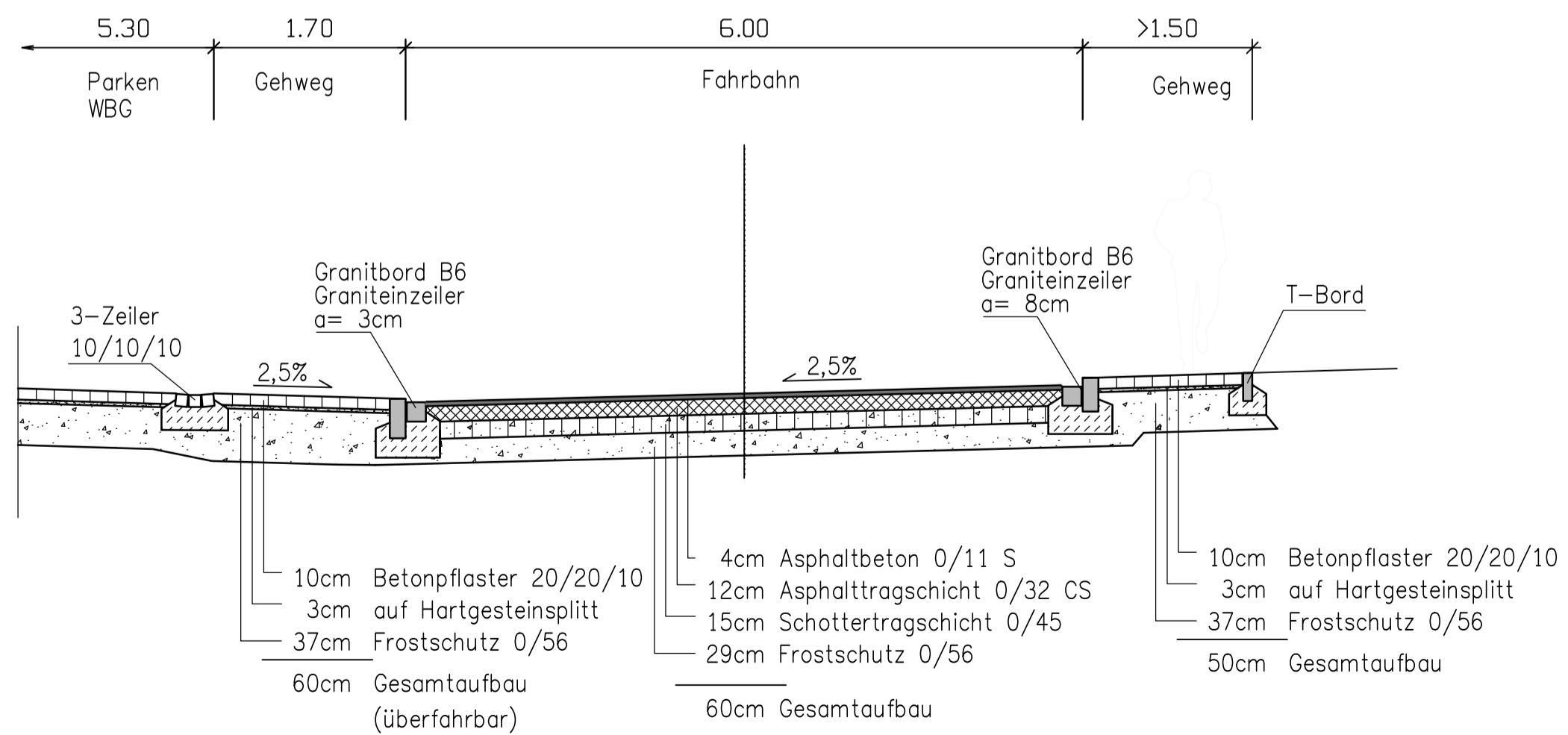
Bauabschnitt 3
ab Burgfarnbacher Str bis Kreuzung



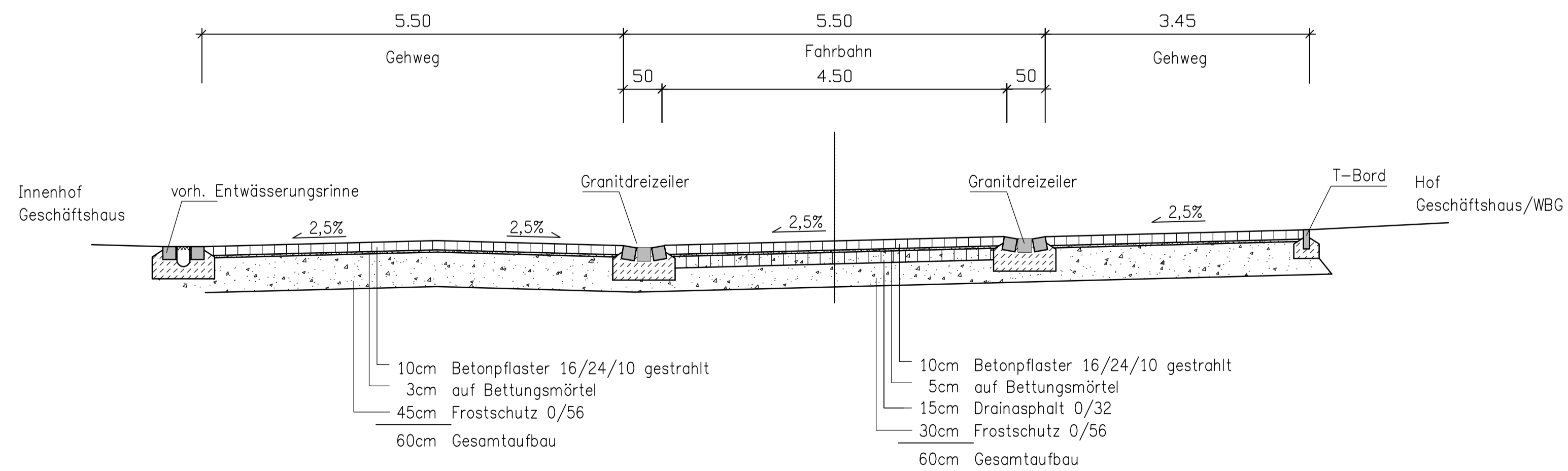
Bauabschnitt 2
ab Einmündung Kolberger Straße



Bauabschnitt 7
Kreuzung bis Einmündung Kolberger Straße



Bauabschnitt 2
Querung Neue Mitte



STADTBAUAMT-BAUTECHNIK
ZIRNDORF
HEER DREHT SICH WAS

FÜRTHSTR.4
90513 ZIRNDORF

TEL.: 0911 / 9600 202
FAX: 0911 / 9600 193

Soziale Stadt
Umgestaltung Breslauer Straße

Ausbauquerschnitte

ZEICHNUNGS - NR.:

gez.	Datum	Index	Änderung
FM	22.11.2022	-	-

Maßstab:
1 : 50